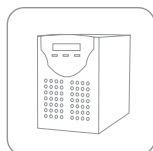


Свинцово-кислотные аккумуляторы DELTA серии DT специально разработаны для нетребовательных систем и оптимизированы для работы в буферном режиме. Имеют низкое внутреннее сопротивление и высокую плотность энергии.

Рекомендованы для применения в охранно-пожарных системах и системах контроля и управления доступом.



Конструкция батареи

Компонент	Полож. пластина	Отриц. пластина	Контейнер	Крышка	Клапан	Клеммы	Сепаратор	Электролит
Материал	Диоксид свинца	Свинец	ABS	ABS	Каучук	Медь	Стекловолокно	Серная кислота

Технические характеристики

Номинальное напряжение 6 В
 Срок службы 3-5 лет
 Номинальная емкость (25°C)..... 1.2 Ач
 Саморазряд 3% емкости в месяц при 20°C

Рабочий диапазон температур

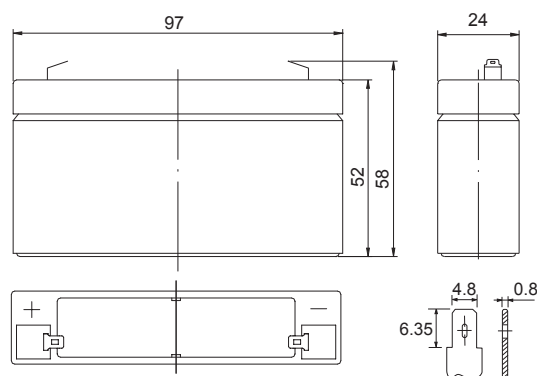
Разряд -20~60°C
 Заряд -10~60°C
 Хранение -20~60°C
 Метод заряда: заряд постоянным напряжением (25°C)
 Циклический режим..... 7.25-7.45 В
 Макс.зарядный ток 0.36 А
 Температурная компенсация -15 мВ/°C
 Буферный режим 6.80-6.90 В
 Температурная компенсация -10 мВ/°C

Габариты

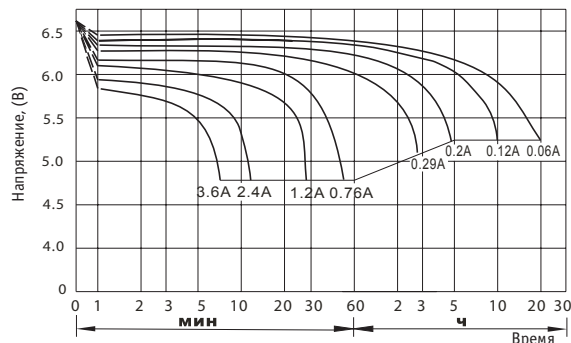
Длина, мм 97
 Ширина, мм 24
 Высота, мм 52
 Полная высота, мм 58
 Вес, кг 0.31

Особенности

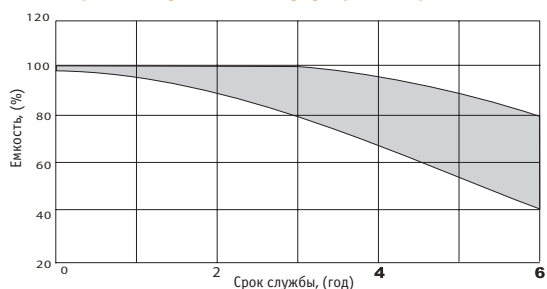
- ▲ Технология AGM позволяет рекомбинировать 99% выделяемого газа;
- ▲ Нет ограничений на воздушные перевозки;
- ▲ Соответствие требованиям UL;
- ▲ Эксплуатация в любом положении;
- ▲ Легированные кальцием свинцовые пластины обеспечивают высокую плотность энергии;
- ▲ Продолжительный срок службы;
- ▲ Необслуживаемые. Воду доливать не нужно;
- ▲ Низкий саморазряд;
- ▲ Корпус аккумулятора выполнен из пластика ABS, не поддерживающего горение.



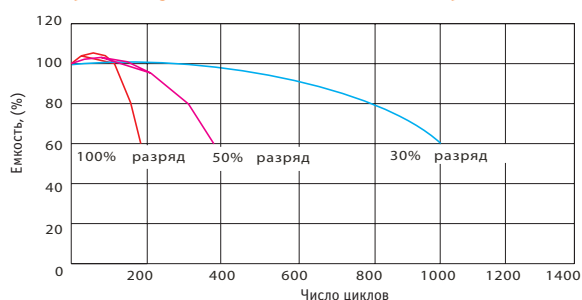
Разрядные характеристики при 25°C



Срок службы в буферном режиме



Срок службы в циклическом режиме



Официальным представителем торговой марки **DELTA** является Группа компаний «Энергон».



Офисы компании «Энергон»:

Москва:
+7 (495) 785 73 87
sales@energon.ru

Новосибирск:
+7 (383) 221 18 48
sales@nsk.energon.ru

Пермь:
+7 (342) 257 03 94
sales@prm.energon.ru

Самара:
+7 (846) 202 28 99
sales@smr.energon.ru

Санкт-Петербург:
+7 (812) 643 26 00
sales@spb.energon.ru

Екатеринбург:
+7 (343) 214 77 44
sales@ekb.energon.ru

Ростов-на-Дону:
+7 (863) 273 20 85
sales@rnd.energon.ru

Владивосток:
+7 (423) 279 06 77
vladivostok@energon.ru